

**LEGENDA PRÍSTROJOV**

- spínač zapustený 10A, 250V, IP20
- zás. zapustená 16A, 250V, IP20
- 170st. senzor pohybu, 230V, 10A, IP20, mnt. v. >2m
- vývod el. šporák 400V, CYKY-J 5x2,5 IPxxB
- vývod el. zás. TUV 230V, CYKY-J 3x2,5 IPxxB

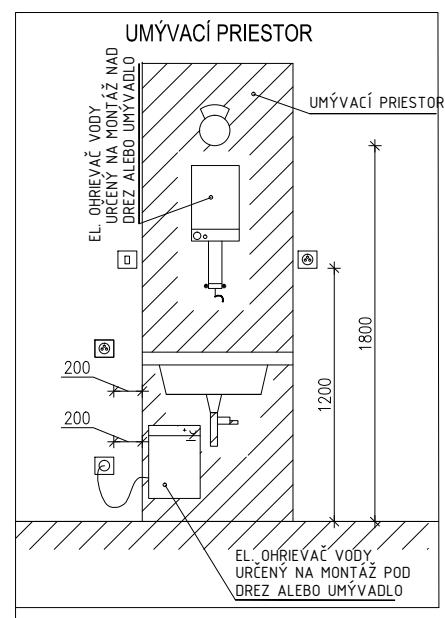
Napätová sústava: 3/PE/N, AC, 400/230 V, 50 Hz, TN-S  
 Ochrana pred úrazom el. prúdom podľa STN 332000-4-41:

- základná ochrana (ochrana pred priamym dotyk): základná izolácia živých častí-príloha A1 kryty-príloha A2
  - ochrana pri poruche (ochrana pred nepriamym dotyk): ochranné uzemnenie a ochranné pospájanie-čl.411.3.1 samočinné odpojenie pri poruche-čl. 411.3.2 doplnková ochrana prúdovým chráničom-čl. 411.3.3 doplnkové ochranné pospájanie-čl. 415.2 ochranné opatrenie-dvojitá alebo zosilnená izolácia-čl.412
  - ochrana pred priamym a nepriamym dotyk: malé napätie SELV a PELV
- Určenie vonkajších vplyvov v zmysle STN 332000-5-51 protokolom č. 3/2/20

**ELEKTROINŠTALÁCIA**

HIP:	Vladislav Slosarčík	Projektovanie
VYPRACOVAL:	Lubomír Krempaský	Realizácia
STAVEBNÍK:	Mesto Stará Lubovňa, Obchodná 1, 064 01 Stará Lubovňa	Revízia
MIESTO STAVBY:	Námestie sv. Mikuláša č.12, parcela č. 43/1	Lubomír Krempaský Vansovej 1736/1 064 01 Stará Lubovňa Mobil : 0904 347 691 e-mail : lkrepasky@slnet.sk
NÁZOV STAVBY:	<b>MEŠTIANSKY DOM č.12</b> - úprava prevádzkových priestorov	DÁTUM: 01 / 2020
STUPEŇ PROJEKTU:	PROJEKT PRE STAVEBNÉ POVOLENIE	MIERKA: 1 : 75 2 x A4
OBSAH VÝKRESU:	<b>2.NP - SVETELNÉ, TECHNOLOG. A ZÁS. ROZVODY</b>	<b>E1</b>

**KÚPEĽNÉ ZÓNY PODĽA STN 33 2000-7-701**



**LEGENDA SVIETIDIEL**

- A - typ sv. nástenné 1xE27, podľa výberu užívateľa, IP20, zdroj LED 17W, 1520 lm, 3000K
- B - typ sv. nástenné 1xE27, podľa výberu užívateľa, IP20, zdroj LED 6W, 470 lm, 3000K
- C - svetidlo do kuch. linky, LED 10W, so vstavaným spínačom, IP21, tr. II
- D - vývod digestor, IPxxB

**KÁBLOVÉ TRASY:**

- kábel NN typu CYKY 3(5)x1,5(2,5)
- združené NN rozvody

**LEGENDA ELEKTROINŠTALÁCIÍ:**

- vedenie uložené pod omietkou v stene
- vedenie na povrchu
- vedenie uložené v elektroinštalačnej rúrke
- vedenie uložené v elektroinštalačnom kanáli
- vedenie uložené v elektroinštalačnom rošte