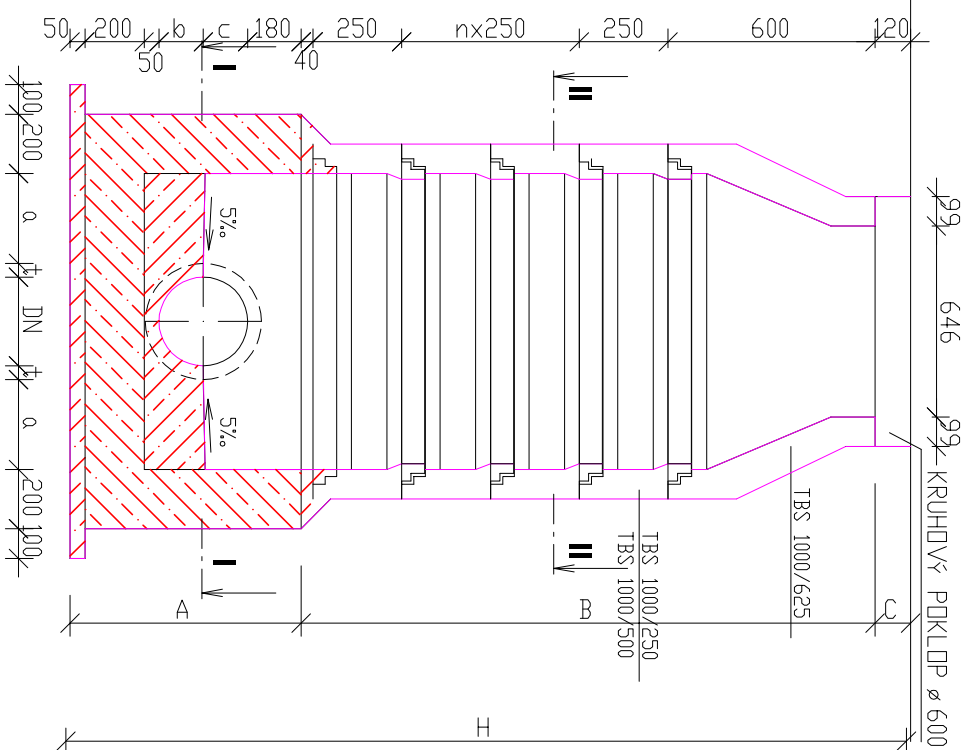
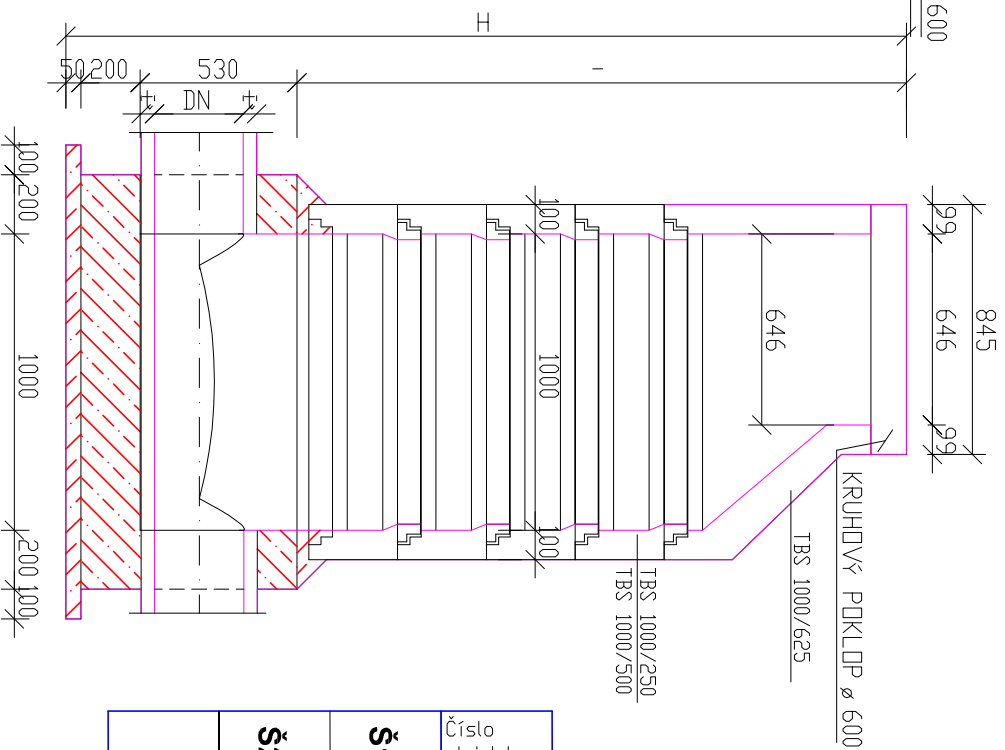


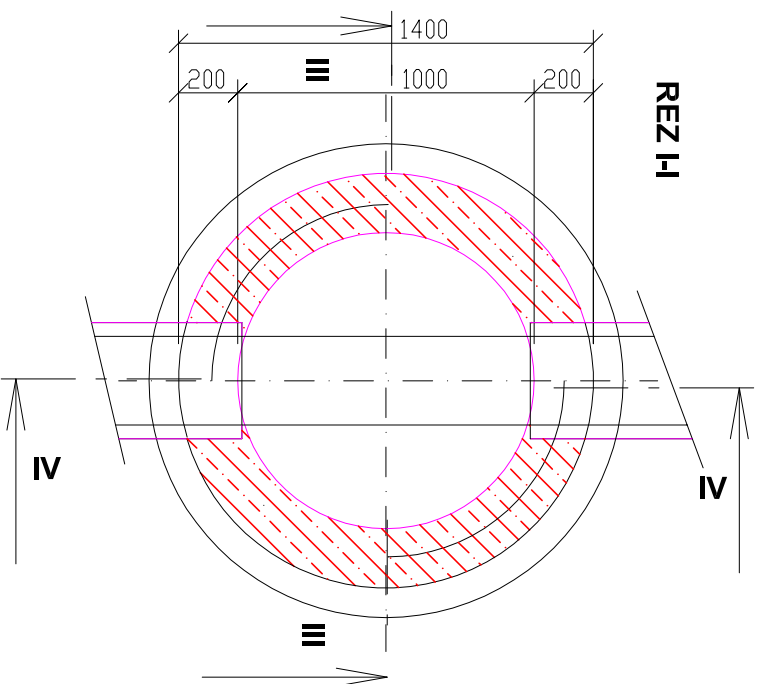
REZ III-III



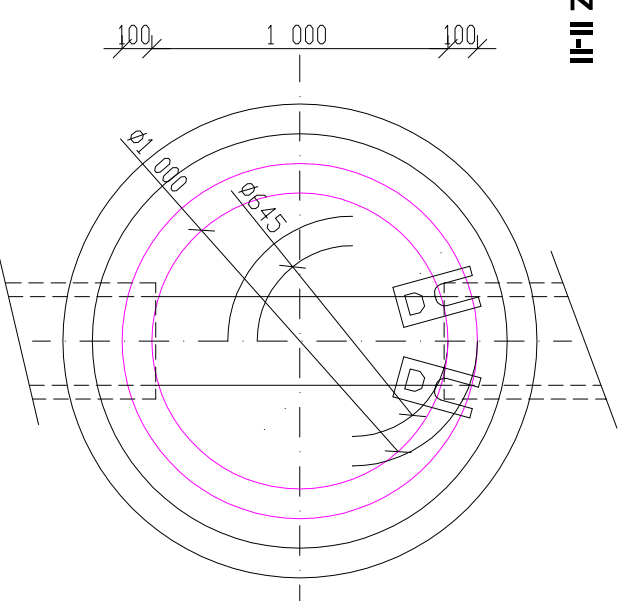
REZ IV-IV



REZ I-I



REZ II-II



Číslo objektu	Schéma, zapojenie	Priemer /mm/	Absolútna kóta hĺbka / mm /	Poklop	Prefabrikát	Veriac		
	d1-d2 d1-d2 d3	d1 d2 d3 d4	R.T. U.T. d1 d2 d3 d4	H A B	ťažkýstrednýľahký	Počet stup. Počet valpre Počet konpref	Veriac poklop C	
Š1		200	525,5 523,7	523,7 523,7	1800 780 1020	1	4 4	120
Š2		200	524,4 522,9	522,9	1500 780 720	1	3 3	120

PROJEKTANT	Ing. Agnesa KRETTOVÁ	ZODPOVEDNÝ PROJEKTANT	Ing. Agnesa KRETTOVÁ
VYPRACOVAL	Ing. Agnesa KRETTOVÁ		
INVESTOR	Mesto Stará Lubovňa, Obchodná 1108/1, 064 01 Stará Lubovňa		
Miesto STAVBY	Stará Lubovňa		
NÁZOV STAVBY	Miestna komunikácia Prešovská		
OBJEKT	DAŽĎOVÁ KANALIZÁCIA		
OBSAH	KANALIZAČNÁ ŠACHTA		
ČASŤ	Dožďová kanalizácia		
	Ing. Krettová Agnesa Mierová 1100/70 064 01 Stará Lubovňa mobil : 0903 639 093 agnes.krett@gmail.com		
ČÍSLO ZAKÁZKY	037012014		
FORMÁT	2x44		
DÁTUM	03/2014		
MIERKA			
STUPEŇ	SP		
ARCHIVNE ČÍSLO	082014		
ČÍSLO VÝKRESU	D-3		