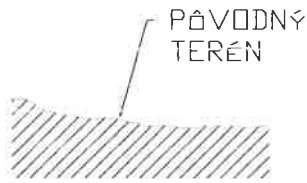


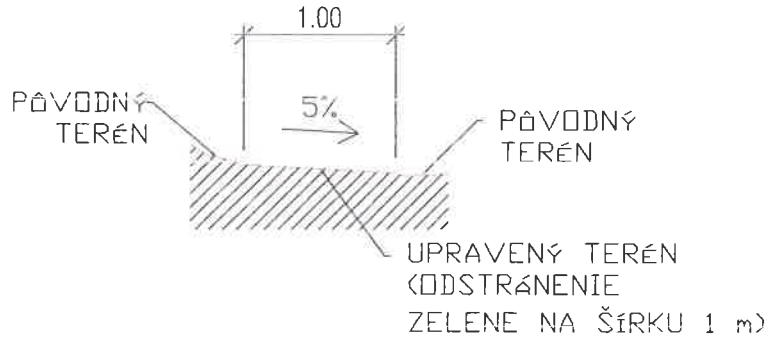
# VZOROVÉ PRIEČNE REZY SINGLETRAIL TRATE

## REZ 1-1

PŔVODNÝ STAV



NAVRHOVANÝ STAV

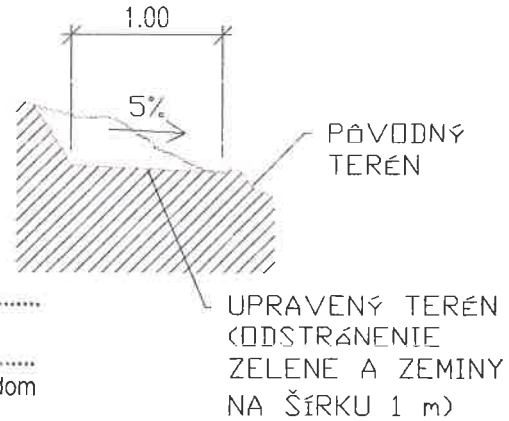


## REZ 2-2

PŔVODNÝ STAV

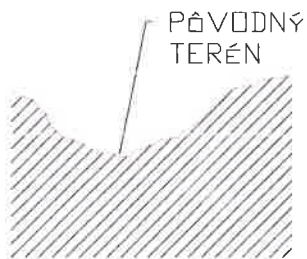


NAVRHOVANÝ STAV

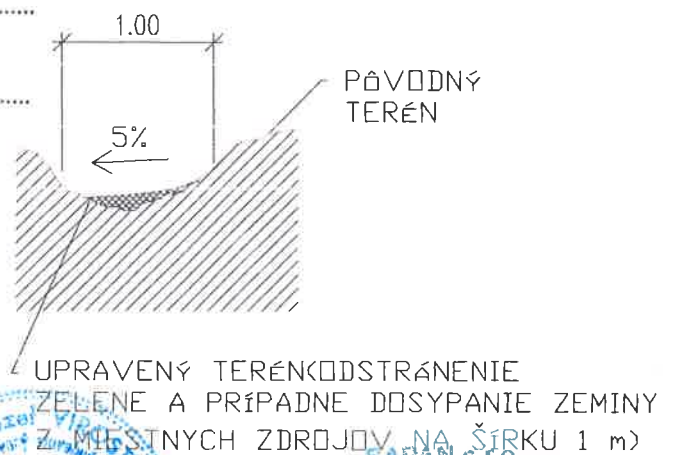


## REZ 3-3

PŔVODNÝ STAV



NAVRHOVANÝ STAV



Nová Ľubovňa

Obec.....  
STAVEBNÝ ÚRAD

Dokumentácia bola overená a je podkladom  
na uskutočnenie stavby podľa ohlásenia.

č.j. 2016/6.SO/ds zo dňa 14 09 2016  
vydaného tunajším stavebným úradom

Podpis.....



SAPAN s.r.o.  
Za vodou 1389/13  
064 01 Stará Ľubovňa

PROJEKTANT STAVBY	SAPAN s.r.o., STARÁ LUBOVŇA	ZODPOVEDNÝ PROJEKTANT	Ing. VIROSTKO JOZEF	<b>SAPAN s.r.o.</b> Za vodou 1389/13 064 01 Stará Ľubovňa mail.: sapan.sro@gmail.com	
VYPRACOVAL	Ing. VIROSTKO JOZEF				
OBJEDNÁVATEĽ	Mesto Stará Ľubovňa, Obchodná 1, 064 01 Stará Ľubovňa				
INVESTOR	Mesto Stará Ľubovňa, Obchodná 1, 064 01 Stará Ľubovňa				
MIESTO STAVBY	K.U. Stará Ľubovňa			ČÍSLO ZAKÁZKY	71092016
NÁZOV STAVBY	<b>Stavíme-jazdíme-spoznávame</b>			FORMÁT	A4x1
				DÁTUM	9/2016
OBJEKT	<b>SO 04 - Traverz</b>	KLASIF. STAVBY		MIERKA	M1:50
OBSAH	Priečny rez			STUPEŇ	DSP
ČASŤ	02 - Vybudovanie nových singletrailov			ARCHIVNE ČÍSLO	71092016
				ČÍSLO VYKRESU	D 402