

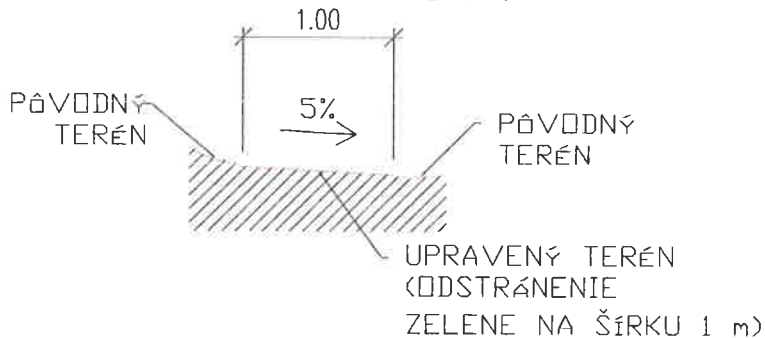
VZOROVÉ PRIEČNE REZY SINGLETRAIL TRATE

REZ 1-1

PŔVODNÝ STAV



NAVRHOVANÝ STAV

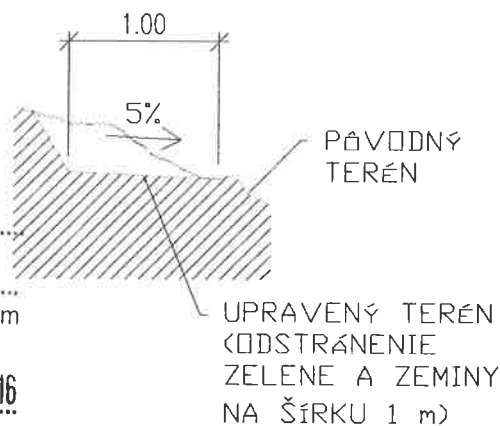


REZ 2-2

PŔVODNÝ STAV



NAVRHOVANÝ STAV



Obec..... **Nová Ľubovňa**
STAVEBNÝ ŪRAD

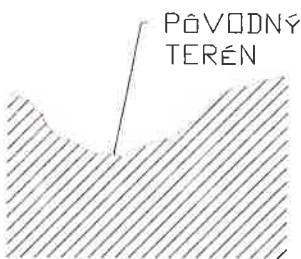
Dokumentácia bola overená a je podkladom
na uskutočnenie stavby podľa ohlásenia.

č.j. 2016/650/ds zo dňa 14 09 2016
vydaného tunajším stavebným úradom

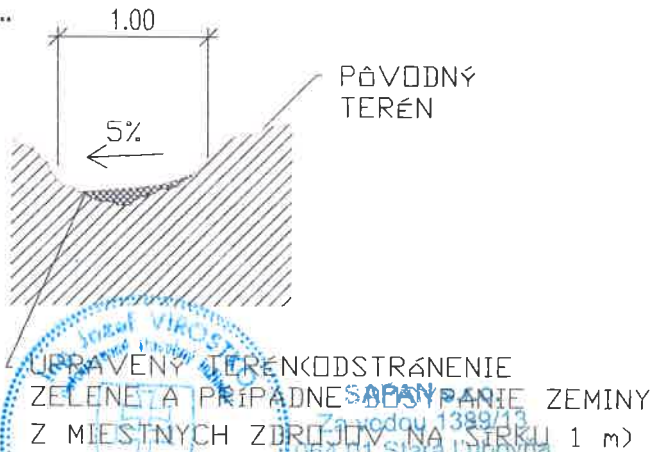
Podpis.....

REZ 3-3

PŔVODNÝ STAV



NAVRHOVANÝ STAV



PROJEKTANT STAVBY	SAPAN s.r.o., STARÁ LUBOVŇA	ZODPOVEDNÝ PROJEKTANT	Ing. VIROSTKO JOZEF	SAPAN s.r.o. Za vodou 1389/13 064 01 Stará Ľubovňa mail.: sapan.sro@gmail.com	
VYPRACOVAL	Ing. VIROSTKO JOZEF				
OBJEDNÁVATEĽ	Mest Stará Ľubovňa, Obchodná 1, 064 01 Stará Ľubovňa				
INVESTOR	Mesto Stará Ľubovňa, Obchodná 1, 064 01 Stará Ľubovňa				
MIESTO STAVBY	K.U. Stará Ľubovňa			ČÍSLO ZAKÁZKY	71092016
NÁZOV STAVBY	Staviame-jazdíme-spoznávame			FORMÁT	A4x1
				DÁTUM	9/2016
OBJEKT	SO 02 - Prístupovka	KLASIF. STAVBY		MIERKA	M1:50
OBSAH	Priečny rez			STUPEŇ	DSP
ČASŤ	02 - Vybudovanie nových singletrailov			ARCHÍVNE ČÍSLO	71092016
				ČÍSLO VÝKRESU	D 102